

FIȘĂ TEHNICĂ

Tablă profilată

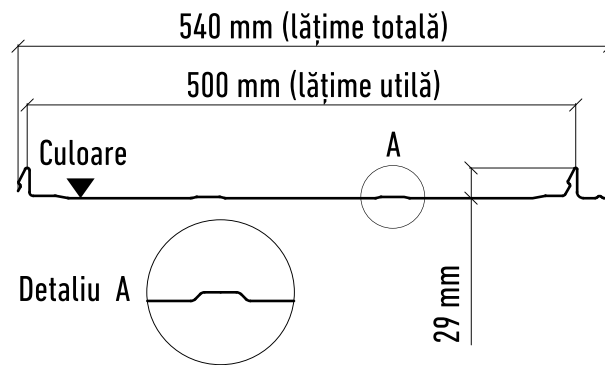
Wetterbest® Click



În domeniul producției de acoperișuri, panourile **Wetterbest® Click** reprezintă o soluție modernă, dar și o alternativă optimă pentru acoperișurile tradiționale. **Wetterbest® Click** are linii fine și elegante pe suprafața profilului, fapt care aduce o notă distinsă acoperișului. Prezintă un mod constructiv inteligent care facilitează montajul, prinderea cu șuruburi fiind una ascunsă fapt ce aduce un plus de siguranță.



Detalii tehnice



Lățime totală	Lățime utilă	Înălțimea profilului	Lungime minimă	Lungime maximă	Pantă minimă	Unitate de vânzare
540 mm	500 mm	29 mm	800 mm	8000 mm	8°	m ²

Specificații material

TIP PROIECȚIE	LUCIOS	MAT	NEOMAT 30	SUPREM 50
Greutate specifică (kg/m ²)	4,45	3,98/ 4,45	4,45	4,45
Grosime material (mm)	0,50	0,45/ 0,50	0,50	0,50
Garanție (coroziune/culoare)	10 / 10 ani	15 / 15 ani	30/30 ani	50/25 ani

*Notă: Greutatea menționată în fișă este teoretică, în funcție de toleranțele materiei prime.

Materiale

TOLERANȚE DIMENSIONALE	REFERINȚĂ	MATERIA PRIMĂ	REFERINȚĂ
Produs	SR EN 508-1: 2014	Oțel galvanizat la cald	SR EN 10346: 2015
Material	SR EN 10143: 2006	Oțel acoperit organic	SR EN 10169: 2011 +A1 : 2012